

## オペランド X 線蛍光分光による燃料電池車動作環境中でのセリウムイオンラジカルエンチャー分布現象の解明

### Operando X-ray Fluorescence Spectroscopic Study on Cerium Ion Distribution in Operating Condition of Fuel Cell Vehicles

森田 薫子, 竹澤 愛華, 折笠 有基  
Kaoruko Morita, Aika Takezawa, Yuki Orikasa

立命館大学  
Ritsumeikan University

固体高分子形燃料電池における電解質膜劣化を抑制するために、ラジカルエンチャーとしてセリウム種が添加されている。しかしながら、燃料電池運転条件下において、セリウム種が移動するため、枯渇した部位からの劣化が進行する。本研究ではセリウム移動現象をその場観察できるセルを構築し、高エネルギー X 線を用いた蛍光 X 線分光法により、面内セリウム分布を連続的に計測できる手法を確立した。高湿度側から低湿度側へセリウム強度分布が変化していく様子を捉えることに成功した。

**キーワード：** 固体高分子形燃料電池、電解質膜、蛍光 X 線分光、ラジカルエンチャー

#### 背景と研究目的：

燃料電池は水素を使う技術として、2050 年カーボンニュートラルの実現に貢献することが期待されている。特に、固体高分子形燃料電池(PEFC)は、自動車・トラック・船舶・航空用途での活用が広く期待されている。PEFC 普及の鍵となるのが、長期的な運転性能の確保である。例えば、自動車・トラック用途では 50000 時間以上の耐久性確保が要求される。PEFC における耐久性低下要因の 1 つとして、電解質膜の化学劣化があげられる。発電中に発生する過酸化水素が不純物と反応することによって生成するヒドロキシラジカルが、顕著な電解質膜劣化を引き起こすと推定されている。実用的には、事前にラジカルエンチャーとしてセリウム種を添加することで、発生するラジカルを吸収し、膜劣化を抑制している[1]。このセリウム種は、燃料電池の運転環境下においては、電解質膜に安定に保持されずに、電解質の面内および面直方向で移動し、枯渇した部位が選択的に劣化することが、運転後の解体分析により確認されている。特に、面方向では膜中の含水量に依存してセリウム分布が発生すると報告されている[2]。しかしながら、これまで実施されている解体分析の結果だけではセリウム移動の速度論的パラメータを推定することは難しく、セリウム種の導入手法はトライ&エラーによる開発となっている。セリウム分布の発生機構を速度論的パラメータとともに解析し、その発生要因に対処する指針を構築することが、PEFC 耐久性の向上につながる。

本実験課題では、面内方向でのセリウム分布挙動の解析手法の確立を目指した。セリウムイオン移動の駆動力は、濃度勾配、電位勾配、および湿度勾配の 3 種が考えられるが、面内移動では、セル内で発生する湿度分布が支配的であるとの推定される。したがって、セル内にて湿度が異なる環境を作りだし、電解質膜中のセリウム分布をその場測定可能なセルを構築した。アンジュレータービームラインにて 60 keV の X 線を試料に入射し、蛍光 X 線分光法(XRF)により Ce Ka 線の強度を場所を変えながら連続的に計測することで、セリウム分布の時間変化を解析した。

#### 実験：

Fig. 1 に測定セルの概略図を示す。X 線透過窓のあるエンドプレートにガス流入口を 2 箇所配置し、膜電極複合体(MEA)面内の左右で二種類の湿度環境を制御した。X 線は MEA 面から 90°の方向から入射し、MEA の面直方向にゲルマニウム半導体検出器を設置し、蛍光 X 線を取得した。MEA として、セリウムイオンで一部のスルホン酸を置換したパーフルオロスルホン酸系電解質膜に白金触媒層を塗布したものをを用いた。

XRF 測定は SPring-8 BL37XU にて行った。入射 X 線は Si333-Si511 結晶ペア二結晶分光器によって 60 keV に分光され、0.5 mm 角に成形された。検出器は Ge 半導体検出器(EGX10-06-CP5-PLUS-WC; Mirion Technologies)を用いた。測定用のセルは、可動ステージ上に設置し、セルの位置を走査しながら、Ce K $\alpha$  蛍光 X 線強度を連続的に計測した。セル温度は 60°C、セルには N<sub>2</sub> ガスを流し、面内の相対湿度(RH)を 90%と 50%に設定して測定した後、MEA 全体を RH95%にして、セリウムの緩和挙動を測定した。

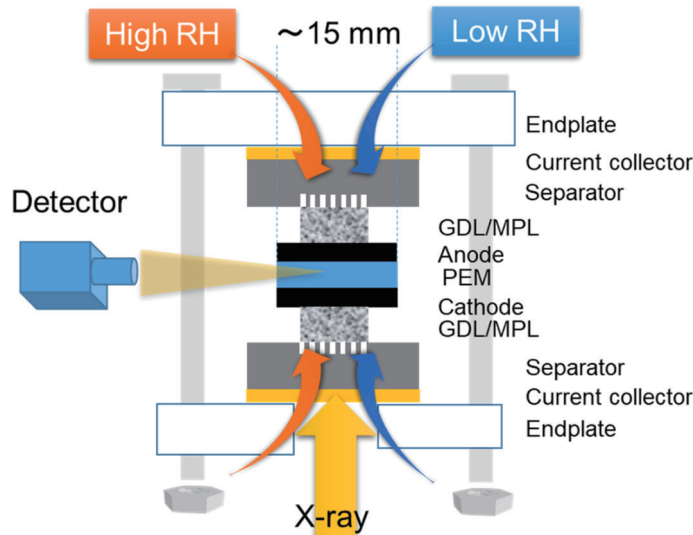


Fig. 1 面方向で湿度差をつけた状態でオペランド XRF 測定を行う時の燃料電池セルの模式図

**結果および考察：**

Fig. 2 に面方向で湿度差を発生させた前後でのセリウム面内分布の変化挙動を示した。x 軸、y 軸ともに MEA 面内方向における相対位置と対応している。また、青色が濃いほど Ce K $\alpha$  蛍光 X 線が弱く、白色が濃いほど Ce K $\alpha$  蛍光 X 線が強いことを示す。この結果より、セリウムイオンが高加湿側から低加湿側へと移動することを確認した。MEA 中のセリウムイオンは、湿度勾配により 10 mm の範囲をおおよそ一時間の時間オーダーで移動することを観測した。

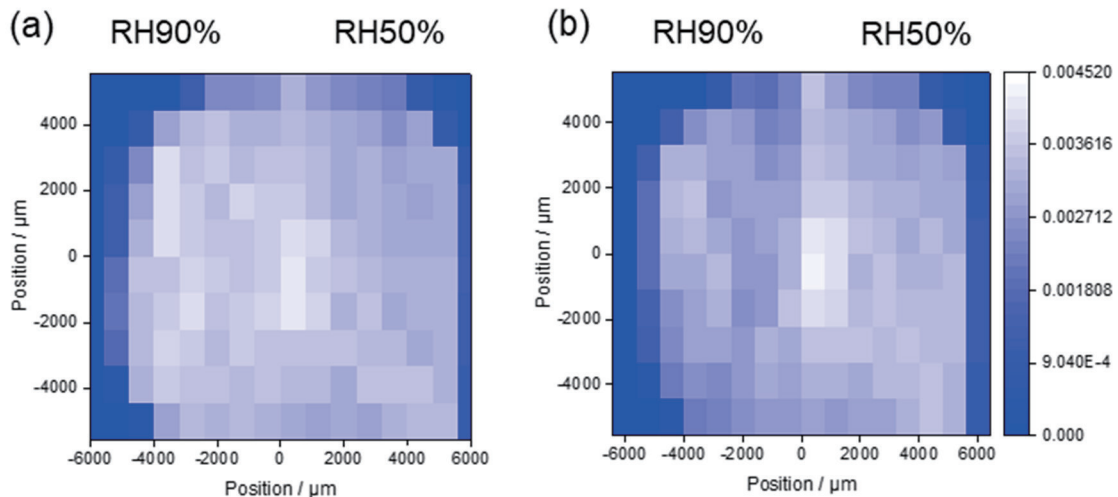


Fig. 2 左側に RH90%、右側に RH50%の加湿窒素ガスを流した際の MEA 面内のセリウム強度マッピング(a)が初期状態、(b)が 90 分後

Fig. 3 に MEA 中央部におけるセリウム強度のデータから、初期状態からの変化量を縦軸でプロットした。湿度勾配によって右側のセリウム強度が強くなる一方で、その後、同一の湿度環境下におかれた場合、数時間で拡散し、均一な状態へ変化していく傾向が捉えられた。

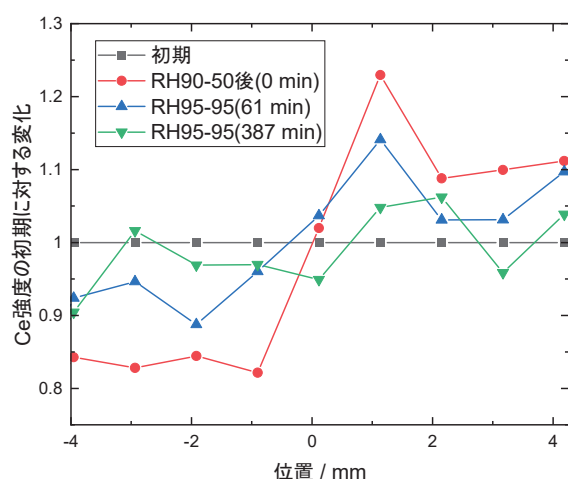


Fig. 3 RH90%(左)-50%(右)の状態から RH95%-95%に設定した時の初期状態からのセリウム強度変化量

謝辞：

MEA の作製および議論では戸井田政史氏（トヨタ自動車）および、北野直紀氏、桑木聰氏、加藤晃彦氏、山口聡氏、篠崎数馬氏（豊田中央研究所）のご協力を頂きました。

参考文献：

- [1] E. Endoh, N. Onoda, Y. Kaneko, Y. Hasegawa, S. Uchiike, Y. Takagi and T. Take, *ECS Electrochem. Lett.*, **2**(10), F73 (2013).
- [2] Y.-H. Lai, K. M. Rahmoeller, J. H. Hurst, R. S. Kukreja, M. Atwan, A. J. Maslyn and C. S. Gittleman, *J. Electrochem. Soc.*, **165**(6), F3217 (2018).