

結晶 3D マッピング法を用いた塑性ひずみの評価 Evaluation of Plastic Strain by Grain 3D Mapping Technique

中井 善一^a, 塩澤 大輝^a
Yoshikazu Nakai^a, Daiki Shiozawa^a

^a神戸大学大学院
^aKobe University

回折コントラストイメージを用いた結晶 3D マッピング法は、結晶の位置や形状、結晶方位などの組織観察を可能とする。本研究は、SPring-8 において結晶 3D マッピング法を開発し疲労損傷などを定量的に評価する手法を構築することを目的とする。本課題実験では、き裂を有するサンプルに対して結晶 3D マッピング法を適用し、大きな塑性変形が導入されているき裂周囲の結晶への適用性について検討を行った。き裂を導入したサンプルについて測定を行ったところ、き裂周囲の結晶については回折スポットのコントラストが低下したため、回折スポットの検出ができないものがあり、結晶形状の再構成ができなかった。今後検出器構成を変更することにより、回折スポットのコントラストの向上させる必要がある。

キーワード： Diffraction contrast image, 3D grain mapping, Steel, Crystal structure analysis

背景と研究目的：

近年、回折コントラストを用いて結晶粒の形状および方位を解析する手法が研究・開発されている[1]。高い平行性を有する放射光では、図 1 に示すように回折条件を満たした結晶において X 線の回折が生じることにより、透過 X 線イメージ中に回折スポット像が現れる。この回折スポットの形状から結晶粒の形状を、回折方向から結晶の方位を同定する。本手法によれば結晶粒の形状および方位を高精度に測定できる結晶 3D マッピングが可能となる。本研究では、回折コントラストを用いた結晶 3D マッピング法を開発し、クリープ損傷評価や疲労損傷における結晶レベルでの変化を三次元で定量的に評価することを目的としている。これまでに Al や工業用純鉄、ステンレス鋼などに対して、BL19B2 のイメージング用の測定装置で回折コントラストの測定が可能であることを明らかにした[2]。さらに電動アクチュエータを用いた引張試験機を作製し引張負荷を与えながら撮影を行うことで、結晶 3D マッピング法による結晶の塑性ひずみの評価への適用性について検討を行っている[3][4]。

本課題実験では、き裂発生およびき裂進展領域に対して本観察手法を適用することを目的とした。これまでの基礎的な検討から結晶マッピング法では大きな塑性変形が加わると結晶の回折スポットのコントラストが著しく低下する様子が見られた[3][4]。これは塑性変形により結晶の湾曲や転位の増加によって、回折面が分割され回折スポットが分散していると考えられる。そこで本課題では、あらかじめき裂を導入した試験片を用意し、き裂先端の結晶マッピングを試みることで、塑性変形が生じているき裂先端において回折コントラスト測定および結晶再構成の可能性について検討を行った。またき裂発生過程での結晶マッピング法の適用性について検討するために、繰り返し負荷を与えた場合の回折スポットの変化について調べた。2011B 期と比較して、より多くの繰り返し負荷を与えて、疲労損傷過程における変化を観察した。

実験：

1. 観察試料

測定材料の受入材は厚さ 3mm の工業用純鉄である。受入材に対して、残留ひずみの除去と結晶粒の粗大化を目的として、950℃で 2 時間保持後炉冷を行う熱処理を行った。熱処理後の平均結晶粒径は 120μm であった。き裂先端部を観察するための試料として、き裂を導入した試験片からき裂を含む観察領域を切り出した。まず、板材から CT(Compact tension)試験片を切り出し、 ΔK 一定き裂進展試験を行った。き裂長さは除荷弾性コンプライアンス法を用いて背面に貼付けたひずみ

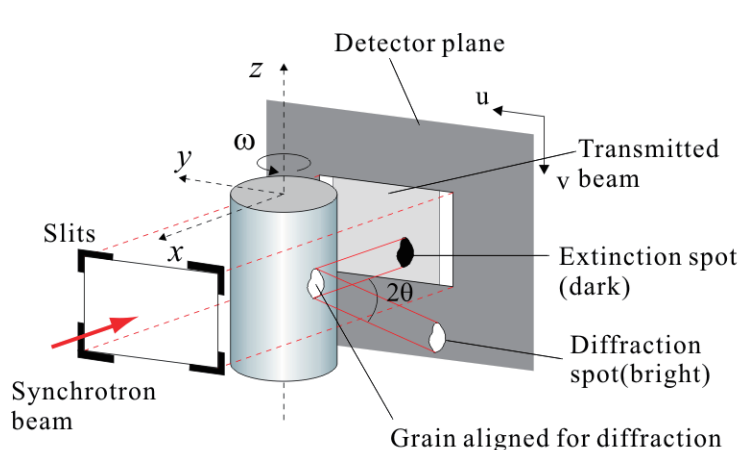


図 1. 回折コントラスト測定概要

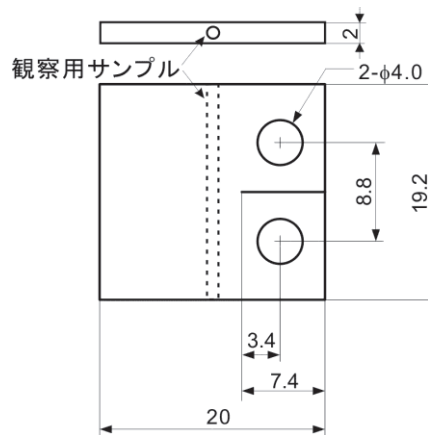


図 2. サンプル採取概要

ゲージから測定した。き裂が約 7.1mm に達した時点でき裂進展試験を停止させた。純鉄において安定なき裂進展を示す応力拡大係数範囲 ΔK となるように、き裂が 6mm から試験を停止させるまでの期間では ΔK を $8.7\text{MPa}\sqrt{\text{m}}$ とした。き裂を導入した CT 試験片から図 2 に示したようなき裂先端を含む $0.3\text{mm}\times 0.3\text{mm}$ の円柱状の領域を放電加工により切り出した。繰返し負荷の影響を調べる試料としては、熱処理を行った材料から図 2 に示したのと同様に、 $0.3\text{mm}\times 0.3\text{mm}$ の円柱を放電加工により切り出した。

繰返し負荷の影響を調べるために、電動アクチュエータを用いた引張負荷試験機を測定ステージ上に設置した。リニアアクチュエータにより変位および負荷の大きさを正確に制御することが可能となる。引張負荷試験機により繰返し負荷を与え、規定の繰返し数に達するごとに回折コントラストの撮影を行い、これらを繰り返すことにより同一試料における変化を観察した。

2. 観察条件

回折コントラストの測定は BL19B2 ビームラインで行った。検出器にはビームモニタ BM2 と CCD カメラ C4880-41S の組み合わせを用いた。この検出器における有効ピクセルサイズは $2.8\mu\text{m}$ である。回折コントラストを得る装置構成としては、放射光導入路のスリットを幅 1.0mm、高さ 1.0mm と設定した。スリットの外側の X 線を遮断することで、スリット外側に現れる回折像を検出しやすくする。測定条件としては、サンプル-カメラ間の距離 L を 20mm、X 線のエネルギー E を 37keV とした。撮影方法としては、サンプルを 0° から 180° または 360° 回転させながら常に検出器で露光し、ある角度範囲だけ回転するごとに画像を取得した。き裂先端部の観察では有効ピクセルサイズを $2.8\mu\text{m}$ とし、露光時間を 3sec、 0.06° の角度範囲を回転中の画像を計 3000 枚取得した。繰返し負荷の影響の評価では、有効ピクセルサイズを $5.6\mu\text{m}$ 、露光時間を 1sec、 0.04° の角度範囲の画像を計 4500 枚取得した。

3. 実験結果

3.1. き裂先端の観察

き裂を有するサンプルについて、結晶マッピング法の適用性について検討を行った結果について述べる。き裂を有するサンプルの CT 再構成像および結晶マッピング結果を図 3 に示す。図 3(a)より円柱長手方向に対して垂直にき裂が導入されていることが分かる。一方、図 3(b)に示したように、き裂から離れた位置における結晶は再構成ができたが、き裂付近の結晶については再構成できなかった。この原因として、き裂付近の結晶からの回折

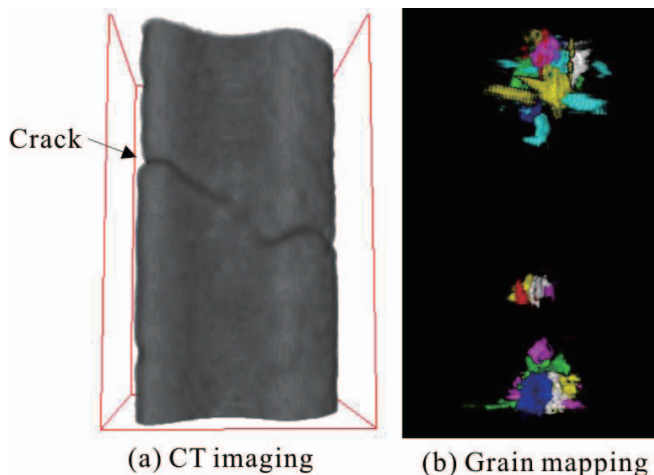


図 3. き裂周囲の結晶の再構成結果

スポットのコントラストが低下したことが考えられる。試料を回転させながら撮影した場合、回折スポットはそれぞれある角度範囲の連続した画像にわたって現れる。塑性ひずみが導入された結晶において、この回折スポットの拡がり $\Delta\omega$ が大きくなる様子が見られた。そこでき裂を有するサンプルについて回折スポットの回折角度の拡がり $\Delta\omega$ を算出した。回折角の拡がりに関するヒストグラムを図4に示す。また比較のために繰返し負荷の影響の評価に用いた無負荷のサンプルに対する測定結果を合わせて示している。図4より、き裂を有するサンプルおよび無負荷のサンプルともに約 0.2° の $\Delta\omega$ を有する回折スポットが最も多いことが分かる。き裂を有するサンプルでは、 $0.5\sim 2^\circ$ の $\Delta\omega$ を有する回折スポットが無負荷のサンプルよりも少ない。また検出された回折スポット数もき裂を有するサンプルでは400個程度に対して、無負荷のサンプルでは約900個であった。このようにき裂を有するサンプル内では、特に 0.5° 以上の回折角の拡がりを有する回折スポットが検出されなくなっていることが分かる。したがって、き裂周囲以外の結晶には影響がないため $\Delta\omega$ の最頻値に変化は現れないが、き裂近傍の結晶では塑性ひずみの導入により回折スポットの $\Delta\omega$ が大きくなり回折スポットのコントラストが低下したため、 $0.5\sim 2^\circ$ の $\Delta\omega$ を有する回折スポットが検出されなかったものと考えられる。ただし有効ピクセルサイズを $5.6\mu\text{m}$ とした測定では、ピクセルサイズが $2.8\mu\text{m}$ とした場合よりも検出器の感度が高いため、回折スポットのコントラストが得られやすい。今後、回折スポットのコントラストが高くなるように検出感度を高めた検出器構成を用いて、き裂を有するサンプルを観察する必要がある。

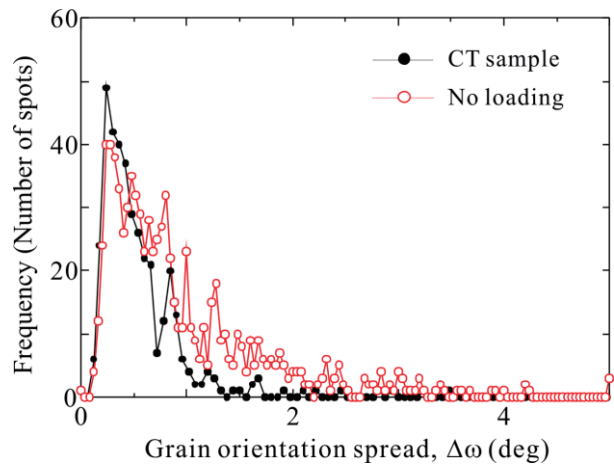
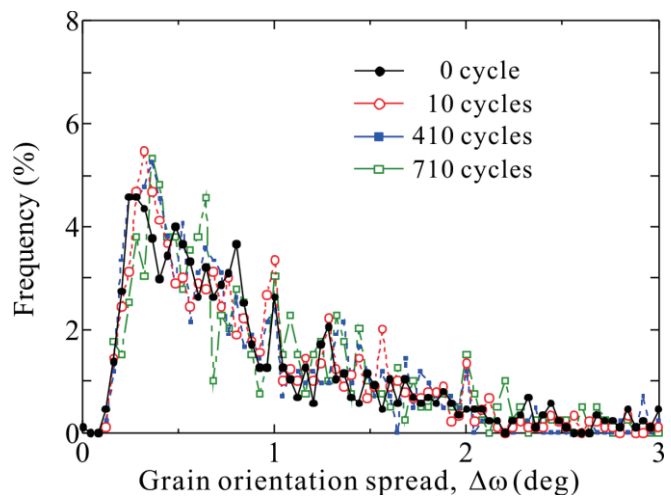
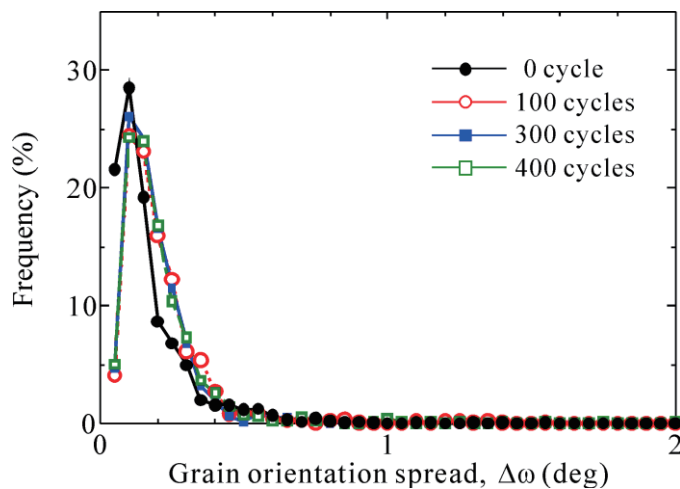


図4. 回折角の拡がりのヒストグラムへのき裂による影響



(a) Pure iron



(b) SUS304 steel

図5. 回折角の拡がりへの繰返し負荷の影響

3.2. 繰返し負荷損傷の評価

繰返し負荷による損傷の評価を行った結果について述べる。試験初期の最大負荷応力が 280MPa となる伸びを負荷し、その後変位制御により、この伸びの大きさを繰返し負荷する片振り振幅疲労試験を行った。繰返し負荷を与えた場合の回折角の拡がり $\Delta\omega$ のヒストグラムを図5に示す。また2011B期に実施したオーステナイト系ステンレス鋼に対して同様の疲労試験を行った場合のヒストグラムを図5(b)に示した。図5(a)より無負荷の場合では 0.25° 付近に $\Delta\omega$ 分布のピークを示しているのに対して、負荷を繰り返した場合

$\Delta\omega$ 分布のピークは約 0.35° 付近に現れていることが分かる。その後、繰返し数が増加した場合において、わずかにピークを示す $\Delta\omega$ の大きさが大きくなっているが、ヒストグラムの傾向に大きな変化は見られない。SUS304 ステンレス鋼において引張負荷および繰返し負荷による損傷を評価した場合も同様に、引張負荷では応力の増加と共にピークを示す $\Delta\omega$ の大きさや $\Delta\omega$ の平均値が大きくなり、ヒストグラムの傾向が大きく変化したのに対して、繰返し負荷では、 $\Delta\omega$ 分布のピークを示す角度がわずかに大きくなることなどの変化にとどまっております、今回の純鉄における $\Delta\omega$ の変化は同様の傾向を示した[5]。このように $\Delta\omega$ のヒストグラムの変化に着目すると、繰返し負荷の場合では最初の負荷で局所的な結晶に損傷が導入されていることが分かる。本課題実験では装置や試験片治具の不具合により、繰返し数はSUS304 鋼と比較して2倍程度の繰返し負荷にとどまったが、約 800cycles の時点での初期の測定以降の $\Delta\omega$ の変化は少ないことから、初期の繰返し負荷後の繰返しにおける損傷の蓄積は非常にゆっくりと進むものと考えられる。このように工業用純鉄および SUS304 鋼において繰返し負荷による損傷が $\Delta\omega$ の変化に現れることが確認できた。今後は結晶ごとに変化を追跡する 4D 解析スキームは現在構築を行い、疲労損傷が蓄積されて行く様子进行评估することを試みる。

参考文献：

- [1] W. Ludwig, S. Schmidt, E. M. Lauridsen and H. F. Poulsen : X-ray Diffraction Contrast Tomography: A Novel Technique for Three-Dimensional Grain Mapping of Polycrystals. I. Direct Beam Case, Journal of Applied Crystallography, Vol. 41, pp.302-309, (2008).
- [2]中井善一，塩澤大輝，重点産業利用報告書，2010B1842,(2011),
- [3]中井善一，塩澤大輝，重点産業利用報告書 2011A1786(2011).
- [4] D. Shiozawa, Y. Nakai, K. Tsutsumi, R. Miura and K. Kajiwara, Proceedings of 15th International Conference on Experimental Mechanics, (2012).
- [5]中井善一，塩澤大輝，利用報告書、2011B1983, (2012).